

ZBIORNIK BUFOROWY ZB/K 8000 - 15000



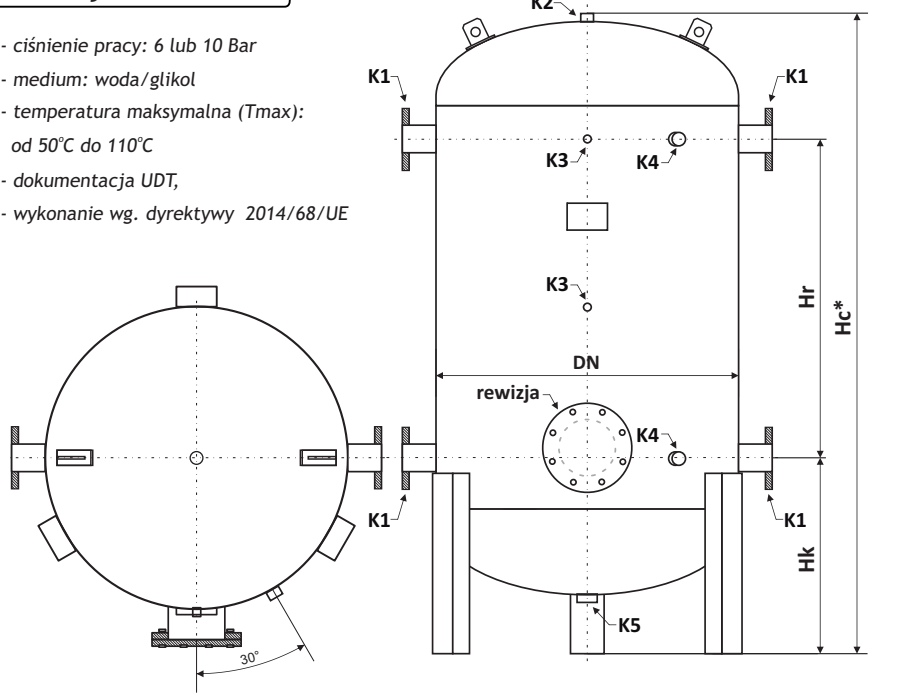
ul. Parkowa 50 A, 86-300 Grudziądz, Tel. 56 46-219-14
E-mail: instalmet@wp.pl, biuro.instalmet@gmail.com

www.instalmet.com.pl

Zbiorniki buforowe pracują na zasadzie zbiorników warstwowych. Działają jak baterie gromadzące ciepło. Zbiornik buforowy może rozdzielić wytwarzanie ciepła od jego zużycia, zarówno czasowo, jak i hydraulicznie. Dzięki temu możliwe jest optymalne dostosowanie ilości wytwarzanego ciepła do jego zużycia. Urządzenie takie jak zbiornik buforowy jest najlepszym rozwiązaniem optymalizującym pracę instalacji c.o. oraz łączącym liczne źródła ciepła w jeden jego strumień. Bufor ładowany jest w czasie występowania nadwyżek energii w układzie kocioł-instalacja centralnego ogrzewania, a rozładowywany w okresie zwiększonego zapotrzebowania na energię cieplną. Następuje rozdzielenie czasu efektywnie produkowanego ciepła względem czasu jego wykorzystania.

Konstrukcja standardowa:

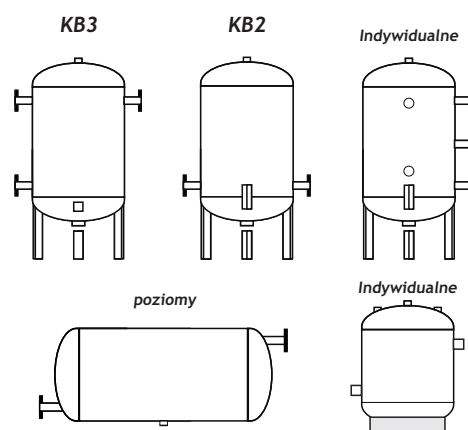
- ciśnienie pracy: 6 lub 10 Bar
- medium: woda/glikol
- temperatura maksymalna (Tmax): od 50°C do 110°C
- dokumentacja UDT,
- wykonanie wg. dyrektywy 2014/68/UE



Metody zabezpieczenia przed korozją

- malowanie farbą antykorozyjną zewnątrz
- cynkowanie ogniwe (atest PZH)
- malowanie farbą epoksydową wewnątrz (atest PZH)
- emaliowanie (atest PZH) - max. pojemność 2000 litrów
- wykonane ze stali nierdzewnej (atest PZH)

Przykładowe wersje



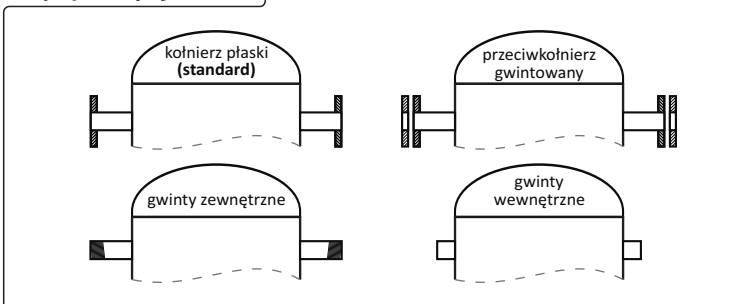
Wymiary konstrukcji standardowej:

Typ	Średnica DN (mm)	Hc* (mm)	Hk (mm)	Hr (mm)	rewizja (DN)	Przyłącza					Pojemność (litry)
						K1 wlot/wylot	K2 odpowietrzenie	K3 czujnik	K4 cyrkulacja	K5 spust	
ZB/K - 8000	1800	3775	900	2250	400	DN80	GW 1"	GW 1/2"	GW 1 1/4"	GW 2"	8000
ZB/K - 10000	1800	4525	900	3000	400	DN80	GW 1"	GW 1/2"	GW 1 1/4"	GW 2"	10000
ZB/K - 10000	2000**	3925	1000	2250	400	DN100	GW 1"	GW 1/2"	GW 1 1/4"	GW 2"	10000
ZB/K - 12000	2000	4425	1000	2750	400	DN100	GW 1"	GW 1/2"	GW 1 1/4"	GW 2"	12000
ZB/K - 15000	2000	5425	1000	3750	400	DN100	GW 1"	GW 1/2"	GW 1 1/4"	GW 2"	15000
ZB/K - 15000	2200**	4525	1050	2750	400	DN100	GW 1"	GW 1/2"	GW 1 1/4"	GW 2"	15000

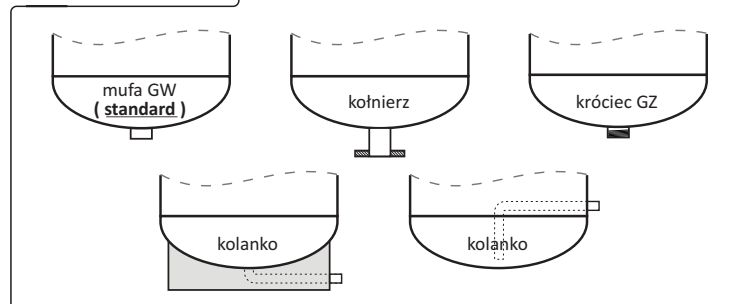
Hc* - wymiar projektowy, który może się różnić od wymiaru gotowego produktu o +/- 20 mm. Różnica spowodowana jest zastosowaniem różnych grubości materiałów oraz dopuszczalną przez normy zmienną geometrią dennic.

** - niestandardowa średnica dla pojemności - dopłata do ceny katalogowej

Przyłącza opcjonalne:



Spusty opcjonalne:



Dodatkowe wyposażenie:

