

ZBIORNIK BUFOROWY ZB/K 100 - 900



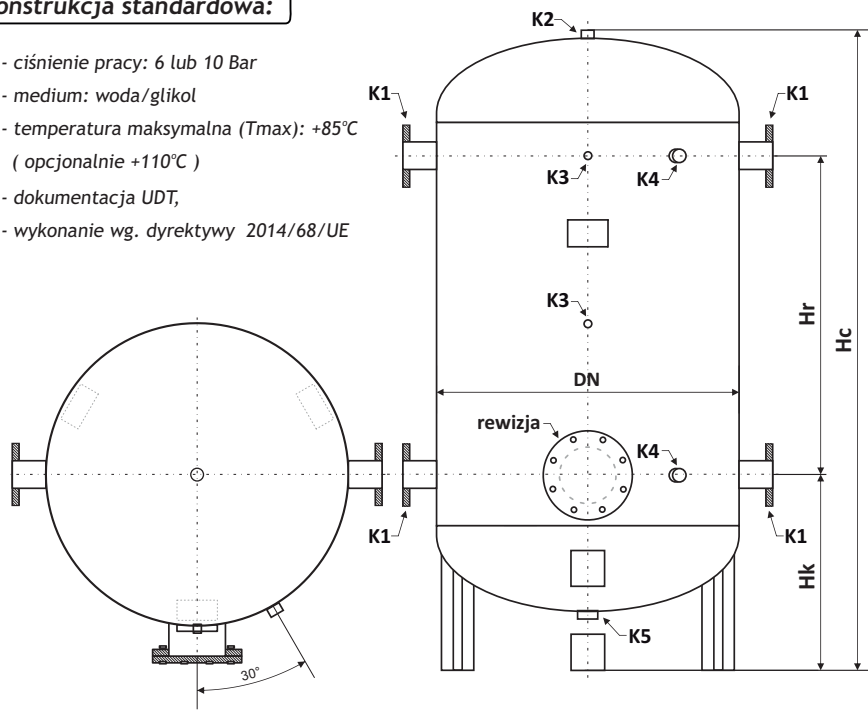
ul. Parkowa 50 A, 86-300 Grudziądz, Tel. 56 46-219-14
E-mail: instalmet@wp.pl, biuro.instalmet@gmail.com

www.instalmet.com.pl

Zbiorniki buforowe pracują na zasadzie zbiorników warstwowych. Działają jak baterie gromadzące ciepło. Zbiornik buforowy może rozdzielić wytwarzanie ciepła od jego zużycia, zarówno czasowo, jak i hydraulicznie. Dzięki temu możliwe jest optymalne dostosowanie ilości wytwarzanego ciepła do jego zużycia. Urządzenie takie jak zbiornik buforowy jest najlepszym rozwiązaniem optymalizującym pracę instalacji c.o. oraz łączącym liczne źródła ciepła w jeden jego strumień. Bufor ładowany jest w czasie występowania nadwyżek energii w układzie kocioł-instalacja centralnego ogrzewania, a rozładowywany w okresie zwiększonego zapotrzebowania na energię cieplną. Następuje rozdzielenie czasu efektywnie produkowanego ciepła względem czasu jego wykorzystania.

Konstrukcja standardowa:

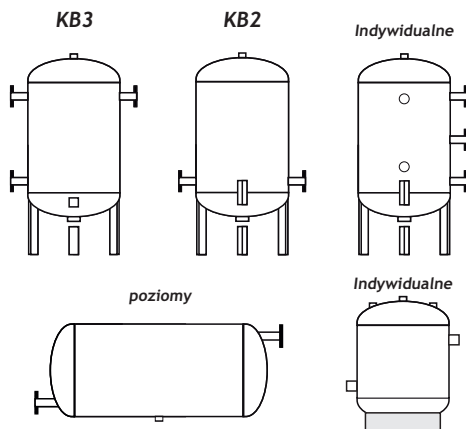
- ciśnienie pracy: 6 lub 10 Bar
- medium: woda/glikol
- temperatura maksymalna (Tmax): +85°C (opcjonalnie +110°C)
- dokumentacja UDT,
- wykonanie wg. dyrektywy 2014/68/UE



Metody zabezpieczania przed korozją

- malowanie farbą antykorozyjną zewnątrz
- cynkowanie ogniwe (atest PZH)
- malowanie farbą epoksydową wewnątrz (atest PZH)
- emaliowanie (atest PZH)
- wykonane ze stali nierdzewnej (atest PZH)

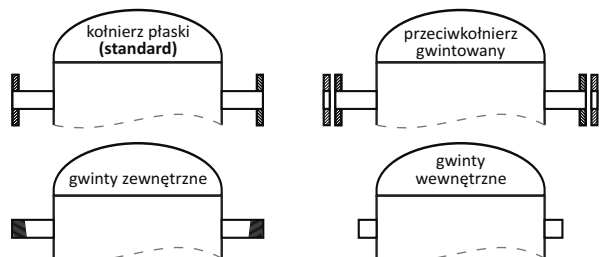
Przykładowe wersje



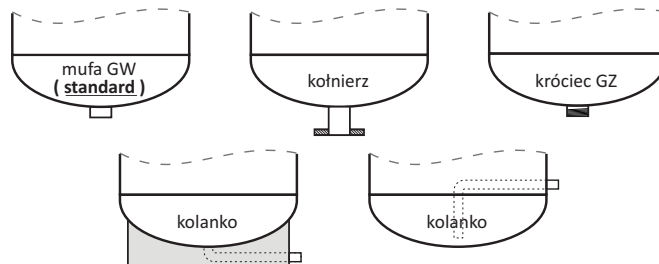
Wymiary konstrukcji standardowej:

Typ	Średnica DN (mm)	Hc (mm)	Hk (mm)	Hr (mm)	rewizja (DN)	Przyłącza					Pojemność (litry)
						K1 wlot/wylot	K2 odpowietrzenie	K3 czujnik	K4 cyrkulacja	K5 spust	
ZB/K - 100	400	1020	415	375	80	DN40	GW 1"	GW 1/2"	GW 1"	GW 2"	100
ZB/K - 150	500	1085	520	350	100	DN40	GW 1"	GW 1/2"	GW 1 1/4"	GW 2"	150
ZB/K - 200	500	1285	520	550	100	DN40	GW 1"	GW 1/2"	GW 1 1/4"	GW 2"	200
ZB/K - 300	600	1365	520	550	125	DN50	GW 1"	GW 1/2"	GW 1 1/4"	GW 2"	300
ZB/K - 400	700	1385	560	500	125	DN50	GW 1"	GW 1/2"	GW 1 1/4"	GW 2"	400
ZB/K - 500	700	1635	560	750	125	DN50	GW 1"	GW 1/2"	GW 1 1/4"	GW 2"	500
ZB/K - 600	700	1885	560	1000	125	DN50	GW 1"	GW 1/2"	GW 1 1/4"	GW 2"	600
ZB/K - 700	800	1680	580	750	125	DN50	GW 1"	GW 1/2"	GW 1 1/4"	GW 2"	700
ZB/K - 750	800	1835	580	900	125	DN50	GW 1"	GW 1/2"	GW 1 1/4"	GW 2"	750
ZB/K - 800	800	1935	580	1000	125	DN50	GW 1"	GW 1/2"	GW 1 1/4"	GW 2"	800
ZB/K - 900	800	2180	580	1250	125	DN50	GW 1"	GW 1/2"	GW 1 1/4"	GW 2"	900

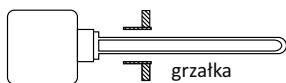
Przyłącza opcjonalne:



Spusty opcjonalne:



Dodatkowe wyposażenie:



jako element montowany tymczasowo do wykonywania przegrzewów w celu usunięcia bakterii Legionelli

