

FILTROODMULNIK

Typ FO / FOM Bis

Filtroodmulniki Typ FO bis; FOM bis – magnetyczny przeznaczone są do zatrzymywania zanieczyszczeń w postaci stałej. Instalowane są na sieciach i węzłach ciepłych (przed wymiennikami ciepła – przepływami i elementami automatyki ciepłej). Urządzenia te również mogą współpracować z lokalnymi układami wodociągowymi wyposażonymi w odżelaziacze (piaskowe filtry) celem dodatkowego oczyszczenia wody.

Zasada działania:

Filtroodmulniki typ FO i FOM działają na zasadzie wykorzystania sił bezwładności i zjawiska filtracji. Strumień wody dostający się do wnętrza przez króciec wlotowy trafia na przegrodę i kierowany jest do strefy dolnej zbiornika. Po zmniejszeniu prędkości przepływu wytrącane są siłą bezwładnościową zanieczyszczenia grubsze w wersji magnetycznej dodatkowo medium poddawane jest działaniu pola magnetycznego. Zanieczyszczenia o mniejszej frakcji kierowane są z wodą na wkład filtracyjny zamocowany na króćcu wylotowym gdzie woda poddawana jest końcowej filtracji.

Filtroodmulnik występuje w wersji:

- FOM – z wkładem magnetycznym
- FO – bez wkładu magnetycznego

króćce kołnierzowe, do wstawiania lub gwintowane

a) ocynkowanej ogniuwo (atest PZH)

b) malowany antykorozyjnie

c) nierdzewny (atest PZH)

Dane techniczne:

Najwyższe dopuszczalne ciśnienie, warianty:

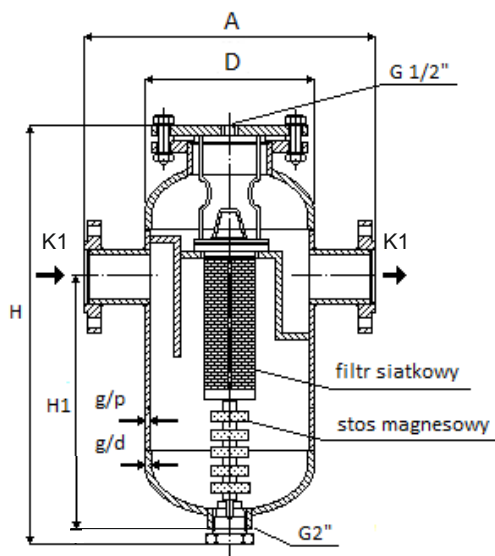
I - Pn 6 bar

II - Pn 16 bar

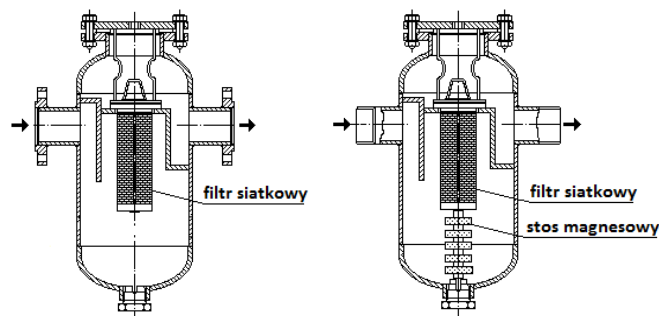
III - Pn 25 bar

Najwyższa dopuszczalna temperatura TS 150 C°

Medium: woda / glikol



FOM 25÷125 Bis



FO Bis

FOM Bis gwintowany

Typ	Wymiary					g/p	g/d	Pojem.	Waga
	D	K1	A	H	H1				
FOM-25	159	25	300	480	318	4	4	6,77	14
FOM-32	159	32	300	480	310	4	4	6,77	15
FOM-40	159	40	300	510	334	4	4	7,23	19
FOM-50	159	50	300	517	324	4	4	7,23	21
FOM-65	219	65	360	605	369	5	5	16,2	31
FOM-80	324	80	462	820	521	5	6	49,4	58
FOM-100	324	100	462	825	503	5	6	49,8	65
FOM-125	324	125	462	920	575	5	6	57,2	73
FOM-125	508	125	660	1040	622	6	6	150	118
FOM-150	508	150	660	1040	595	6	6	150	129
FOM-150	508	150	660	1290	845	6	6	200	148
FOM-200	508	200	660	1040	550	6	6	150	151
FOM-200	508	200	660	1290	800	6	6	200	170
FOM-200	508	200	660	1460	970	6	6	250	182
FOM-250	616	250	820	985	396	8	8	200	250
FOM-250	616	250	820	1155	566	8	8	250	262
FOM-300	616	300	820	1780	816	8	8	335	286
FOM-350	820	350	1020	1422	718	8	8	576	495

FOM 150÷300 Bis

